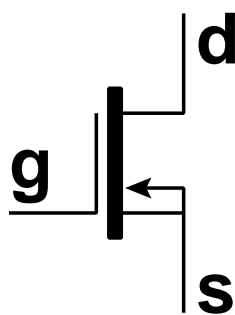
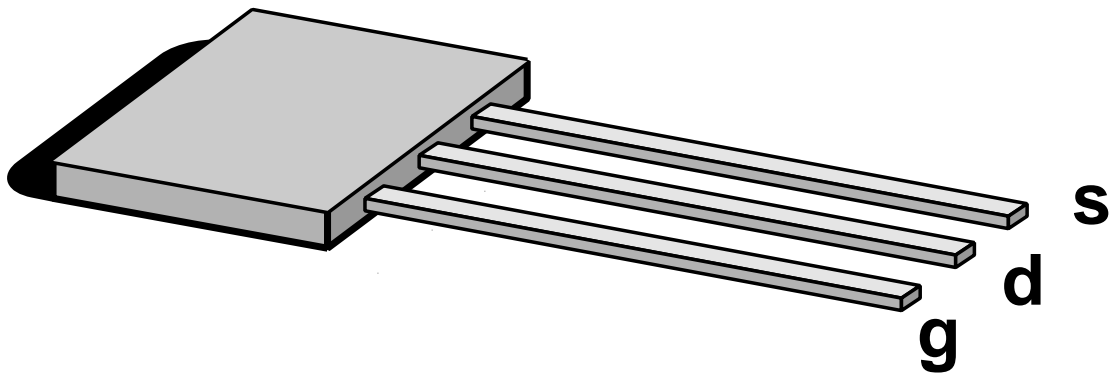


# Power MOSFET



**RFD4N06L**

**Logic level  
(enhancement  
mode) MOSFET**

